

aristos - Wir machen Entwickler produktiver

aristos

ENGINEERING
SERVICES & SOLUTIONS

1. Sächsischer Studentenwettbewerb

- Förderung der Ausbildung in den Ingenieurwissenschaften
- Lösungen für Problemstellungen im Bereich Berechnung / Analyse
- Test der Möglichkeiten innerhalb der PTC-Produkte



Bewertung der Einreichungen

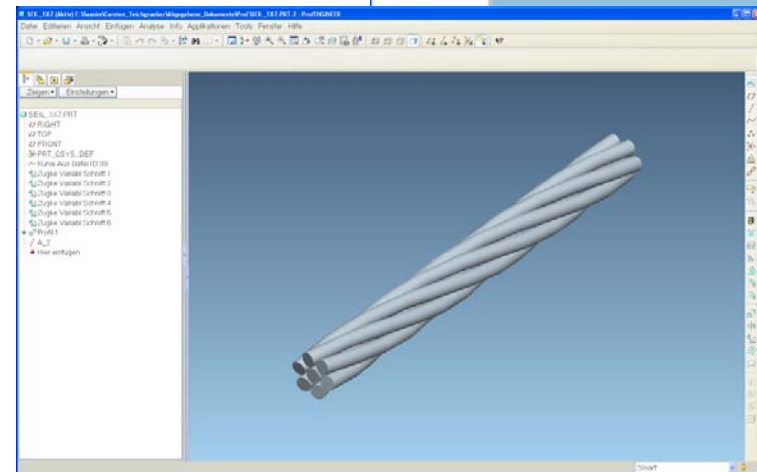
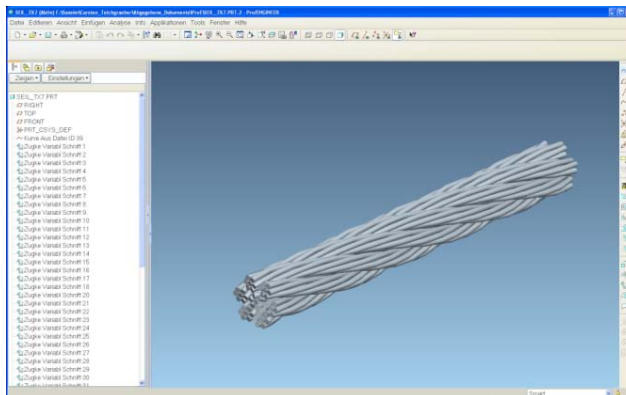
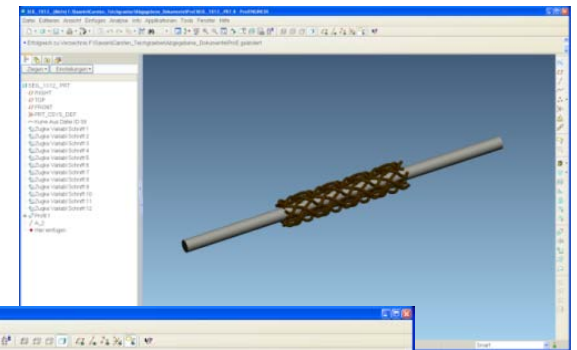
- Jury aus Vertretern der Hochschule, der Wirtschaft, PTC und aristos
- Punktesystem für verschiedene Kategorien
 - *Anspruch, Schwierigkeitsgrad*
 - *Simulationsschwerpunkt*
 - *Strategie, Vorgehensweise*
 - *Innovationsgrad, Nachvollziehbarkeit*
 - *Effizienz in der Nutzung der Produkte*
 - *Dokumentation der Ergebnisse*
 - *Qualität der Präsentation*

Studentenwettbewerb:: Teilnehmer

- Herr Marko Ebermann / VW Boxermotor
- Herr Robert Hillig / Kupplungsauslegung - Modellierung - Mechanismus
- Herr Martin Kroschk / Rotationskolben - Simulation - Mathcad
- Herr Harald Pfeffer / Getriebesynthese aus Mathcad nach Pro/E
- Herr Christian Seidel / Anhängenvorrichtung Kettengehänge
- Herr Carsten Teichgräber / CAD - Modell von Seilstrukturen
- Herr Dirk Vogel / Schrittgetriebe mit Kurvenscheibe

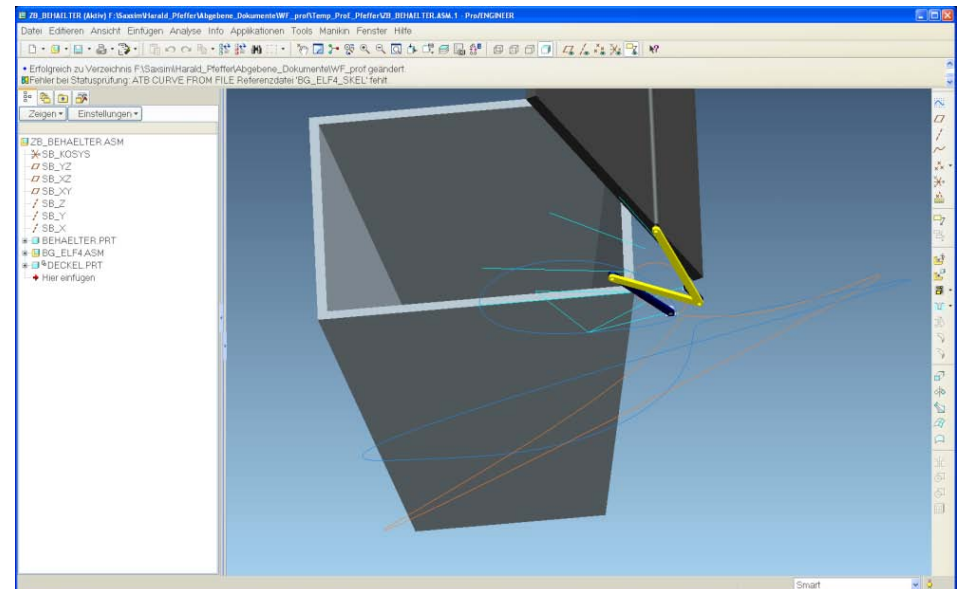
Studentenwettbewerb:: Platz 3

- Einreichender:: Carsten Teichgräber
- Thema:: Automatisierte Erstellung eines CAD Modells von Seilstrukturen
- Eingesetzte Produkte::
 - *Pro/ENGINEER*
 - *Mathcad*



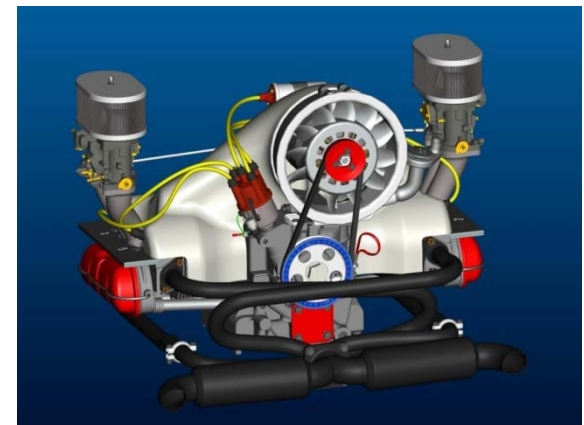
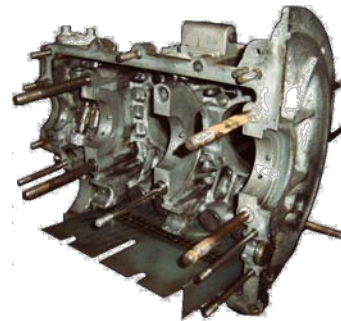
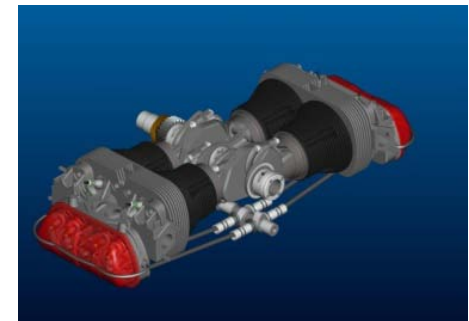
Studentenwettbewerb:: Platz 3

- Einreichender:: Harald Pfeffer
- Thema:: Effiziente Getriebesynthese mit Pro/ENGINEER und Mathcad
- Eingesetzte Produkte::
 - *Pro/ENGINEER*
 - *Mathcad*



Studentenwettbewerb:: Platz 2

- Einreichender:: Marko Ebermann
- Thema:: Modellierung und Animation eines VW Boxermotors
- Eingesetzte Produkte::
 - *Pro/ENGINEER*
 - *DAO*
 - *Avidemux 2.4.4*

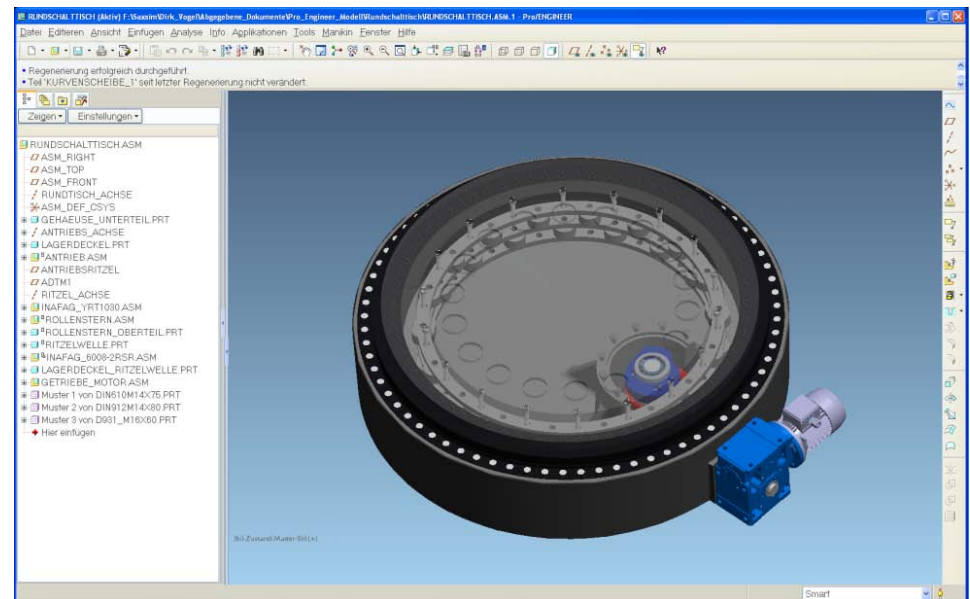
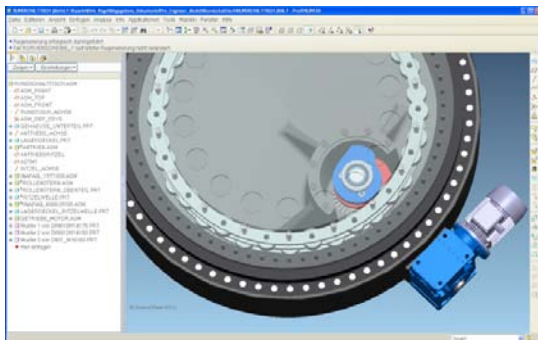


Studentenwettbewerb:: Platz 1

- Einreichender:: Dirk Vogel
- Thema:: Kurvenscheibensynthese für ebene Schrittgetriebe mit Mathcad und Export der Geometrie nach Pro/ENGINEER

➤ Eingesetzte Produkte::

- *Pro/ENGINEER*
- *Mathcad*



Vorstellung der Projekte

