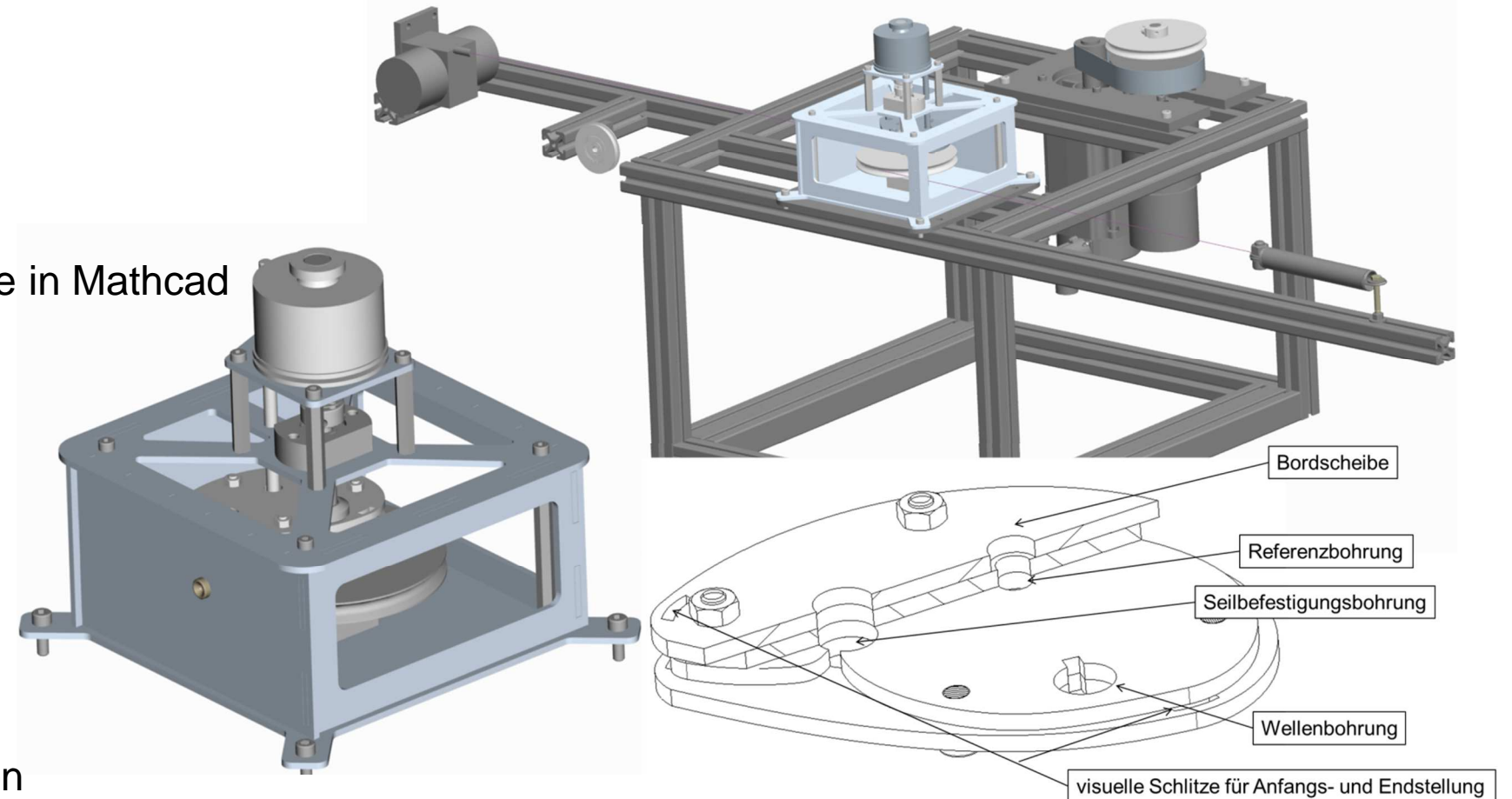
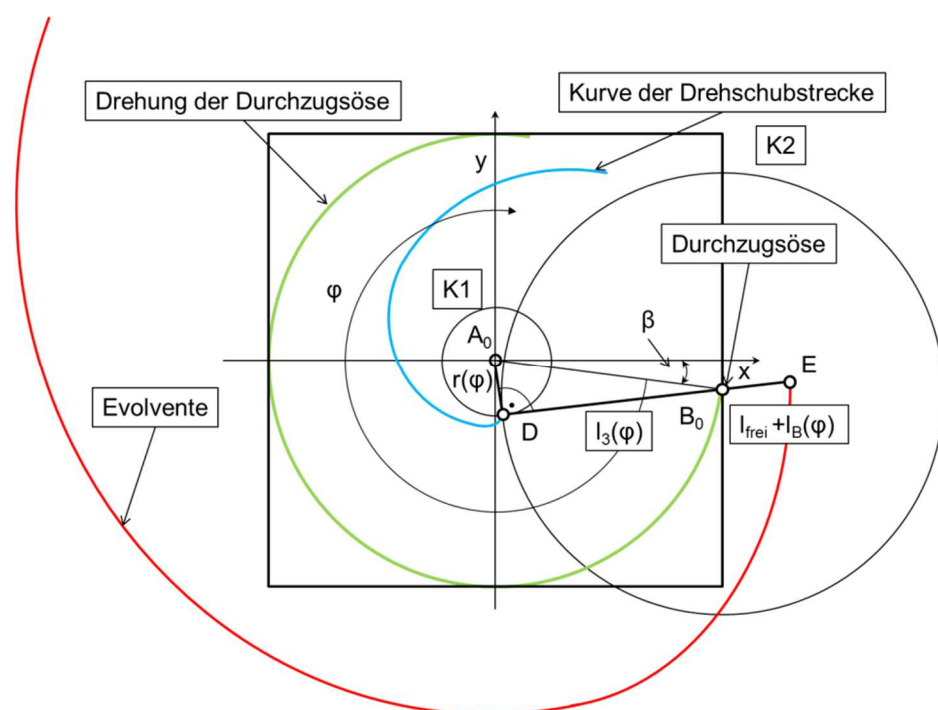


Aufgabenstellung:

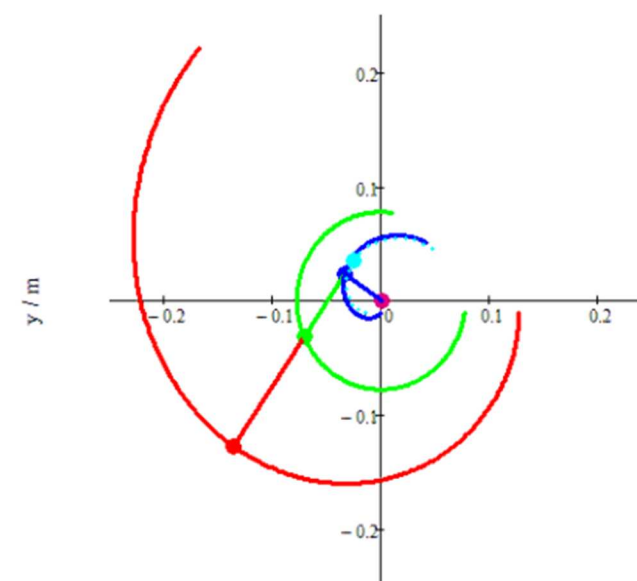
- Anforderungsliste
- Literaturrecherche und Patentrecherche
- Erzeugen einer über 360° geschlossene Bandkurve in Mathcad
- Durchführung von Parameterbetrachtungen
- Leistungsausgleich einer Zugfeder
- Konstruktion eines Bandgetriebemoduls
- Konstruktion eines Versuchstands
- experimentelle Ermittlung der Übertragungsfunktion



Maßsynthese des Berechnungsmodells



Erzeugung der Evolute in Mathcad



Ergebnisse:

- Berechnungsmodell für Bandgetriebe mit Durchzugsöse
- funktionsfähiger Prototyp
- kostengünstige Blechkonstruktion
- Versuchsstand als Basis für weitere Testreihen
- annähernde Leistungsausgleich einer Zugfeder
- Erarbeitung eines Simulationsmodells