



## Entwicklung eines Federballaufsammel- und Magaziniergerätes

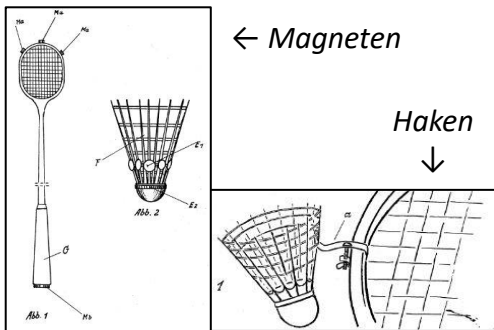
Zielstellung

- Erleichtern des Aufsammelns und Magazinierens von Federbällen
- Unterstützung von Sportlern mit körperlichen Einschränkungen
- **Hauptziel:** Entwicklung eines Prototyps zum Aufsammeln und Magazinieren von Federbällen

Stand der Technik

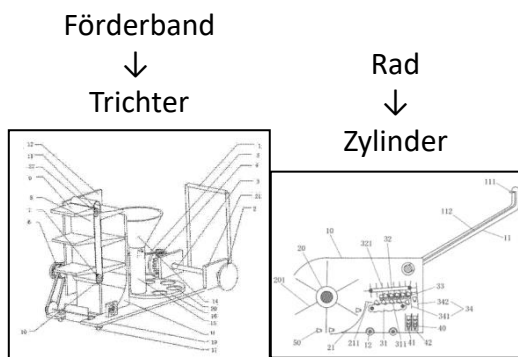
### nationale Patente

- ✗ keine Manipulation an Federbällen erlaubt



### internationale Patente

- ✗ kein marktverfügbares Gerät



### andere Sportarten

- ✗ Druck würde Federn beschädigen
- ✓ Übernahme von Prinzip der Öffnung + Größe möglich

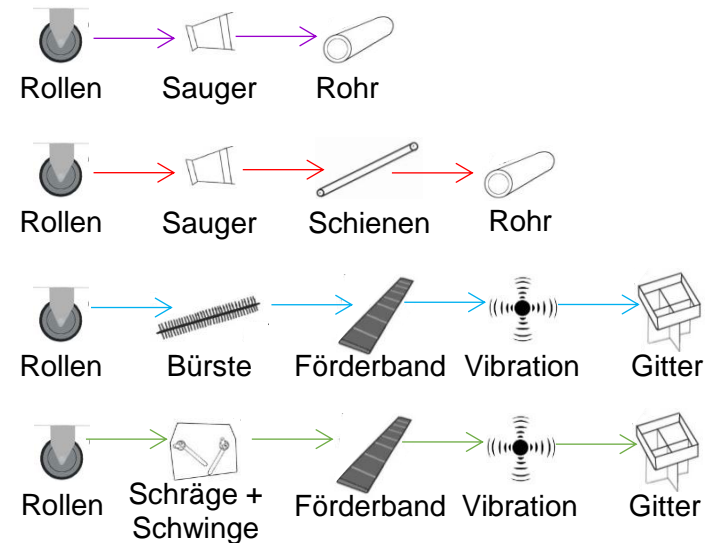


Entwerfen nach VDI 2221/2225

### Variantenentwicklung

1. Anforderungsliste & Funktionsstruktur
2. morphologischer Kasten
3. Ausschluss und Zwischenbewertung austauschbarer Teillösungen
4. Ableitung von vier Lösungsvarianten
5. Auswahl von **V4** nach technischer Bewertung

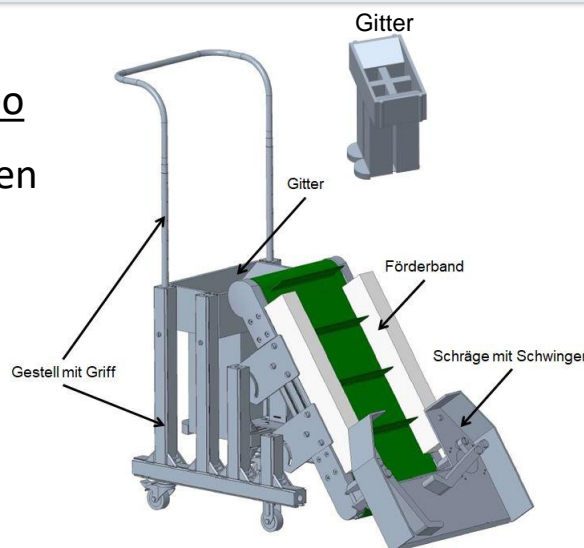
- V1 Sauger
- V2 Schiene
- V3 Bürste
- V4 Schräge



Konstruktive Ausarbeitung

### Konstruktion des Prototyps mit PTC Creo

- **Aufsammeln** durch Schräge mit Schwingen
- **Transport** bis Gitter über Förderband
- Gitter mit Vibrationsmodul **orientiert, positioniert** und **magaziniert** Federbälle
- höhenverstellbarer Griff am Gestell



- ✓ Aufsammeln und Magazinieren mehrerer Federbälle gleichzeitig
- ✓ modulare Bauweise
- ✓ Optimierungsmöglichkeiten