

Information



E 310 D

2/84

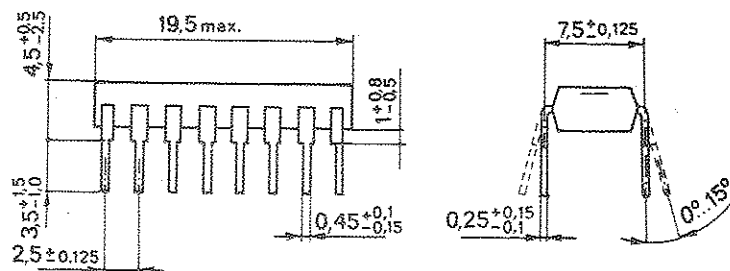
Hersteller: VEB Halbleiterwerk Frankfurt (Oder)

Blinkgeberbaustein für Kfz mit 12 V- und 24 V-Bordnetz

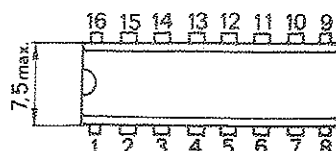
Vorläufige technische Daten

Abmessungen in mm und Anschlußbelegung:

- | | |
|--------------------------------------|--|
| 1 Oszillator (E) | 9 Relais treiberausgang (y4) |
| 2 Frequenzkorrektur (G) | 10 Lampentreiberausgang (y3) |
| 3 Frequenzkorrektur (H) | 11 stabilisierte Spannung (y5) |
| 4 Oszillator (F) | 12 Start/Stop (I) |
| 5 Lampentreiberausgang 1(y1) | 13 Sperre für Verdopplung* (D) |
| 6 externes C f. Schwingunterdrückung | 14 Komparatorschwelleneinstellung (C) |
| 7 Lampentreiberausgang 2(y2) | 15 Eingang für Verstärker
für Lampenkontrolle (B) |
| 8 Masse | 16 Betriebsspannung (A) |



21.1.1.2.16 TGL 26713



- * – Blinkfrequenz verdoppelt sich bei nicht belegtem Anschluß D und Funktion von weniger als 2 Blinklampen
- bei Anlegen des Anschlusses D an $+U_{CC}$ stellt sich die einfache Blinkfrequenz ein

Gehäuse: 16polig, DIL-Plast

Masse: ≤ 2 g

Der Blinkgeberschaltkreis kann mit entsprechender Außenbeschaltung in 12 V- und 24 V-Bordnetzen als Einkreisanlage (Pkw, Lkw ohne Anhänger) oder als Mehrkreisanlage (Pkw mit Anhänger, Lkw mit 1 oder 2 Anhängern) eingesetzt werden.

Ein interner Oszillator (G) steuert ein Blinkrelais an.

Frequenz und Tastverhältnis des Oszillators werden extern durch 2 Widerstände und einen Kondensator eingestellt. Das Blinkrelais steuert die Blinklampen.

Eine Ausfallkontrolle der Blinklampen wird über einen externen Fühlwiderstand vorgenommen. Der Spannungsabfall über den Fühlwiderstand wird durch einen Eingangsverstärker verstärkt und über 3 Komparatoren ausgewertet, wobei die Schaltwelle für alle 3 Komparatoren von außen durch Widerstandsbeschaltung eingestellt werden muß. Unter Verwendung der internen stabilisierten Spannung U_{stab} ist es damit möglich, die Blinklampenkennlinie exakt nachzubilden.

Folgende Ausfallanzeigen sind möglich:

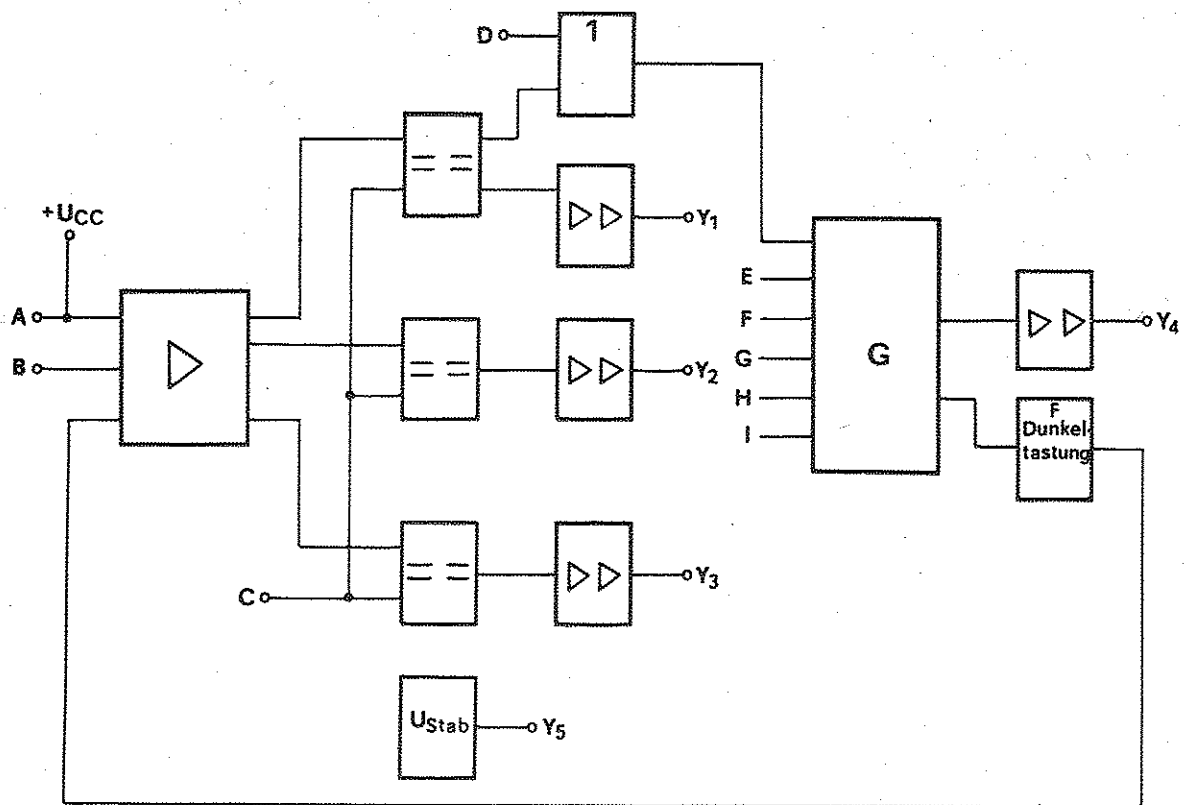
- 2 Blinklampen gegen 1: Pkw oder Lkw ohne Anhänger (1 Kontrolllampe)
- 3 Blinklampen gegen 2: Pkw oder Lkw mit 1 Anhänger (2 Kontrolllampen)
- 4 Blinklampen gegen 3: Lkw mit 2 Anhängern (3 Kontrolllampen).

Außerdem kann bei Bedarf die Kontrollmöglichkeit 2 gegen 1 durch etwa doppelte Blinkfrequenz bei Ausfall einer Blinklampe realisiert werden.

Zu Beginn jeder Blinkperiode werden die Kontrolllampen dunkelgetastet, um ein kurzes Aufblitzen der Kontrolllampen infolge Übersteuerung des Eingangsverstärkers durch den Kaltstrom der Blinklampen zu verhindern.

Bei offenen Anschlüssen G und H ergibt sich eine um etwa 30 Prozent höhere Blinkfrequenz als bei verbundenen Anschlüssen, so daß dadurch eine einfache Frequenzkorrektur möglich ist und damit Bauelementetoleranzen des frequenzbestimmenden RC-Netzwerkes ausgeglichen werden können.

Blockschaltbild:



A, B – Eingang Verstärker für
Lampenkontrolle

C – Einstellung Komparatorschwelle

D – Sperre für Verdopplung

E, F – Anschlüsse für frequenzbest.
RC-Netzwerk

G, H – Frequenzkorrektur

I – Start/Stop

Y1 – Lampentreiberausgang 1 (20 mA)

Y2 – Lampentreiberausgang 2 (200 mA)

Y3 – Lampentreiberausgang 3 (20 mA)

Y4 – Relais-treiberausgang (200 mA)

Y5 – stabil. Spannung (= 6,3 V)

Grenzwerte

		min.	max.	
Betriebsspannung	U_{CC}	0	30	V
Verlustleistung	P_{tot}		1,0 ¹⁾	W
Betriebstemperaturbereich	ϑ_a	-25 ²⁾	+85	°C
Ausgangsstrom Y1, Y3	$I_{ol, y1, y3}$	0	20	mA
Ausgangsstrom y2, y4	$I_{ol, y2, y4}$	0	200	mA

1) Verlustleistungsreduktionskurve

2) bis -40 °C wird die Blinkfähigkeit gewährleistet

**Hauptkenngrößen, gültig im Betriebstemperaturbereich von $\vartheta_a = -25\text{ °C} \dots +85\text{ °C}$,
 $U_{CC} = 29\text{ V}$:**

		min.	typ.	max.	
Ausgangslow-Spannung Lampenkontrolle (Treiber „Ein“)					
Treiber 1 und 3	U_{oly1}/U_{oly3}			2,0	V
Treiber 2	U_{oly2}			3,0	V
Ausgangsreststrom Lampenkontrolle (Treiber „Aus“)					
Treiber 1, 2 und 3	$I_{OHY1}/I_{OHY2}/I_{OHY3}$			0,5	mA
Stabilisierte Spannung	U_{11}	5,8		6,8	V
Faktor zur Ermittlung der Blinkfrequenz					
einfach	F_{BE}	0,35		0,44	
doppelt	F_{BD}	0,85		1,27	
Faktor zur Ermittlung des Tastverhältnisses	F_T	1,3		3,0	

Hauptkenngrößen, gültig bei $\vartheta_a = 25^\circ\text{C} - 5\text{K}$, $U_{CC} = 29\text{V}$:

		min.	typ.	max.	
Stromaufnahme „Start“	I_{CC}			25	mA
Ausgangslow-Spannung Relaistreiberstufe	U_{Oly4}			3	V

Bestimmung von Blinkfrequenz und Tastverhältnis aus dem Faktor zur Ermittlung der Blinkfrequenz bzw. des Tastverhältnisses:

Blinkfrequenz:

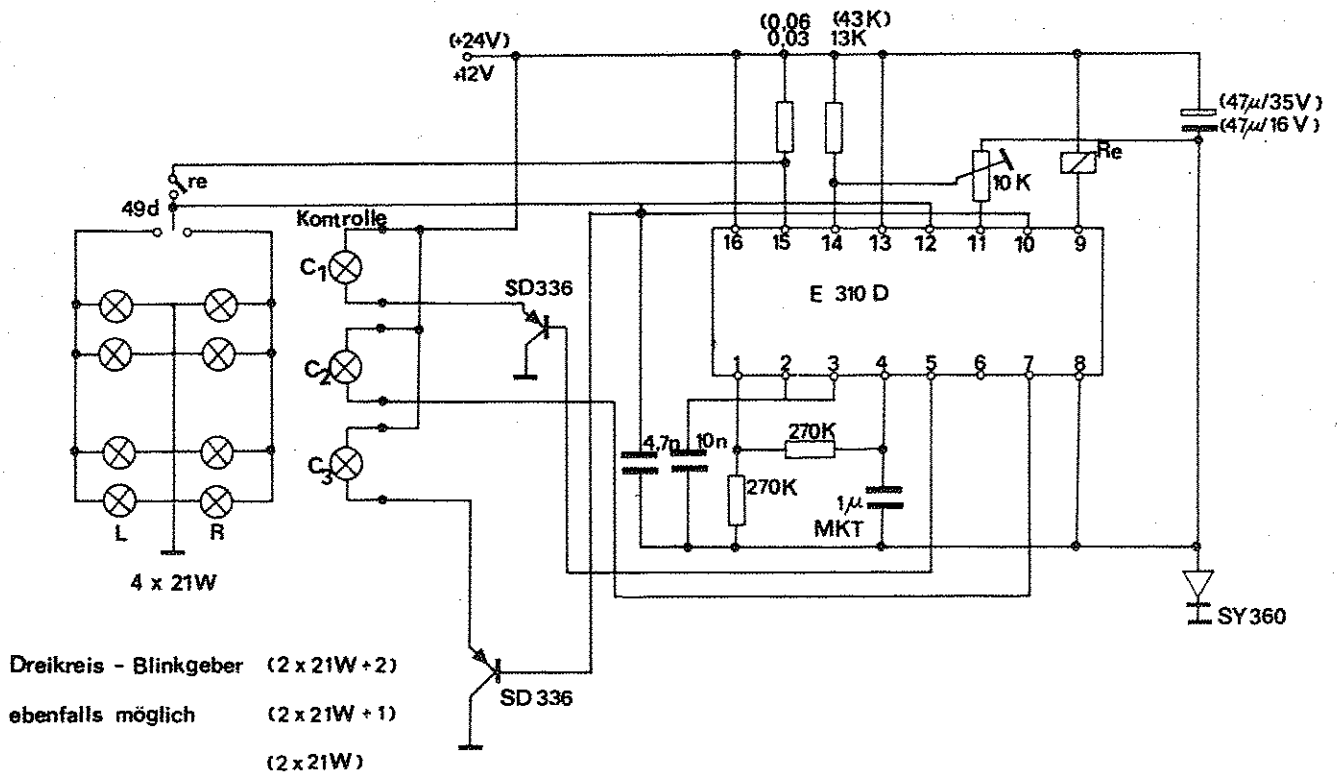
$$f_{BE} = \frac{1}{RC} \cdot F_{BE}$$

$$f_{BD} = \frac{1}{RC} \cdot F_{BD}$$

Tastverhältnis:

$$T = F_T$$

Applikationsschaltung:



Bestellbezeichnung: Integrierter Schaltkreis E 310 D

BE-Nr. E 310 D: 137 87 79 000 310118

Die vorliegenden Datenblätter dienen ausschließlich der Information! Es können daraus keine Liefermöglichkeiten oder Produktionsverbindlichkeiten abgeleitet werden. Änderungen im Sinne des technischen Fortschritts sind vorbehalten.

RFET

Herausgeber:

vab applikationszentrum elektronik berlin
im vab kombinat mikroelektronik

DDR-1035 Berlin, Mainzer Straße 25

Telefon: 5 80 05 21, Telex: 011 2981 011 3055