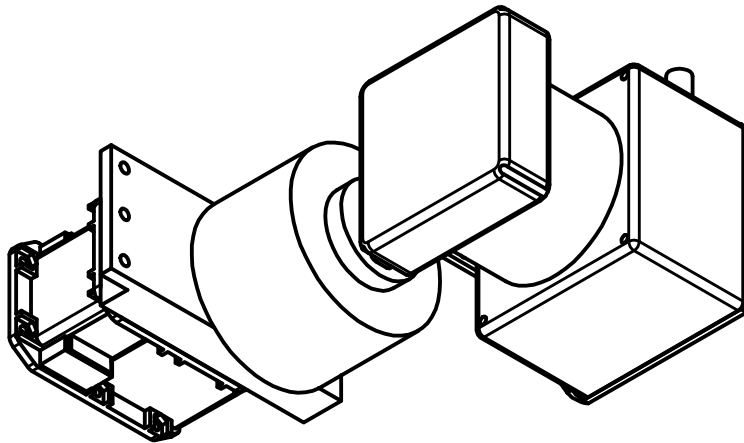
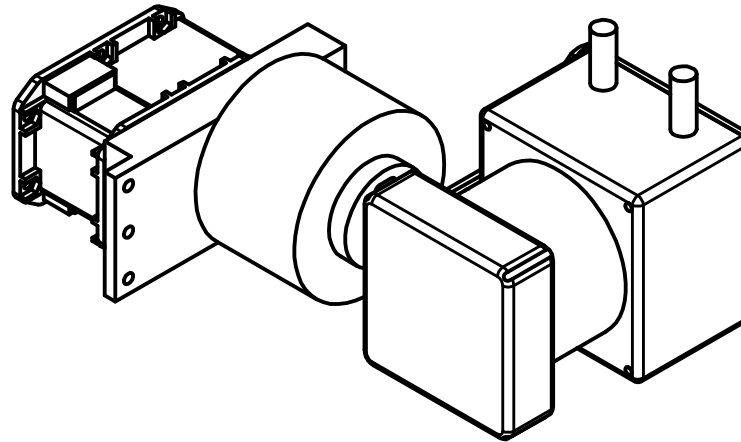
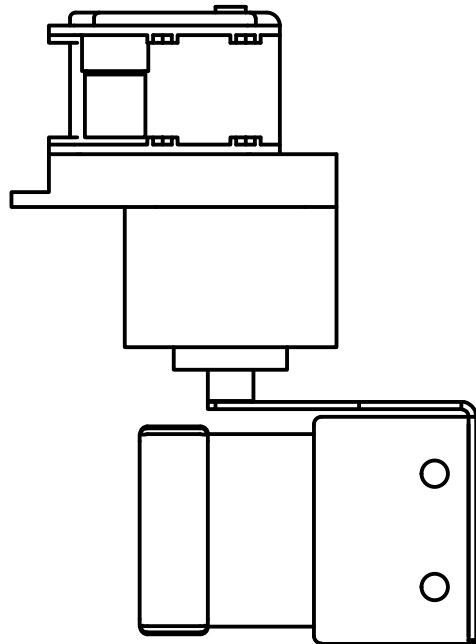
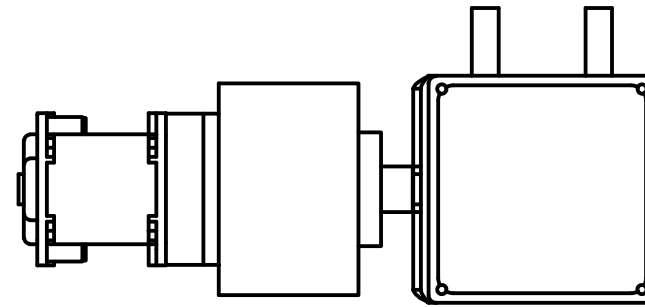
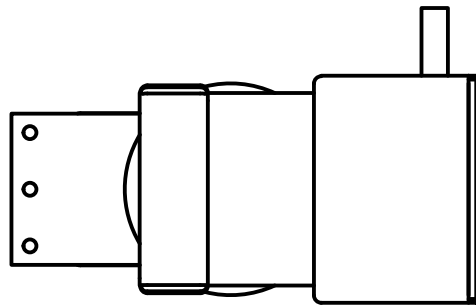


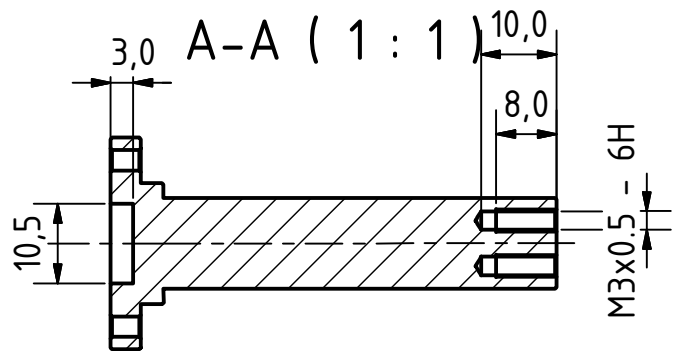
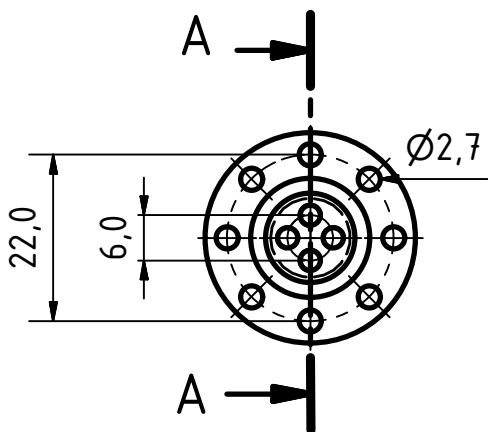
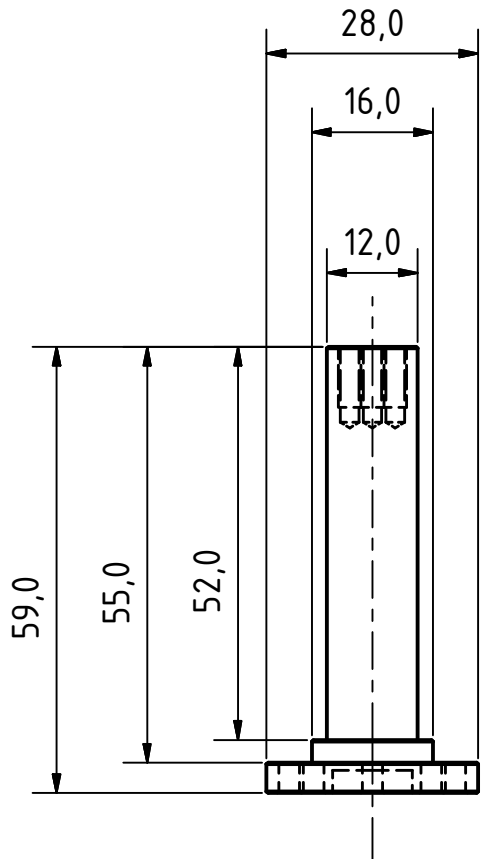
TEILELISTE			
OBJEKT	ANZAHL	BAUTEILNUMMER	BESCHREIBUNG
1	1	rx64N	
2	1	LASER_shaft	
3	1	LASER_basic_sheet	
4	1	slip_ring	
5	1	Laser_bracket	
6	1	Hokuyo_UTM-30LX	



	Datum	Name	
Gezeichnet	22.08.2014	sebas_000	
Kontrolliert			
Norm			
LASER_scanner-1			1
			A4

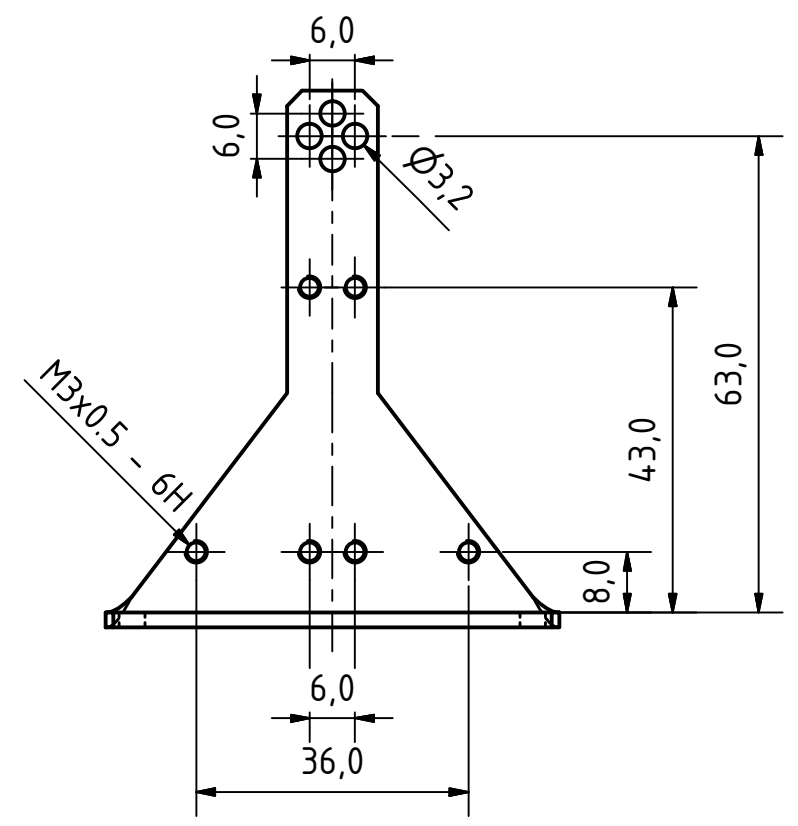
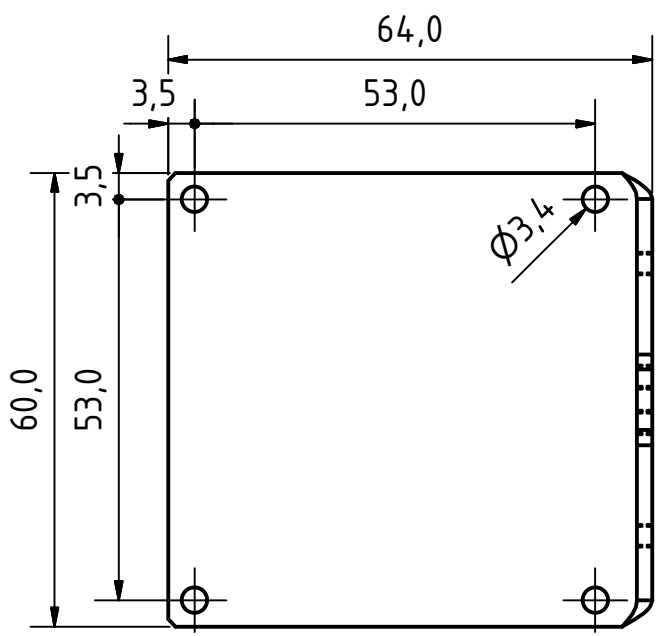
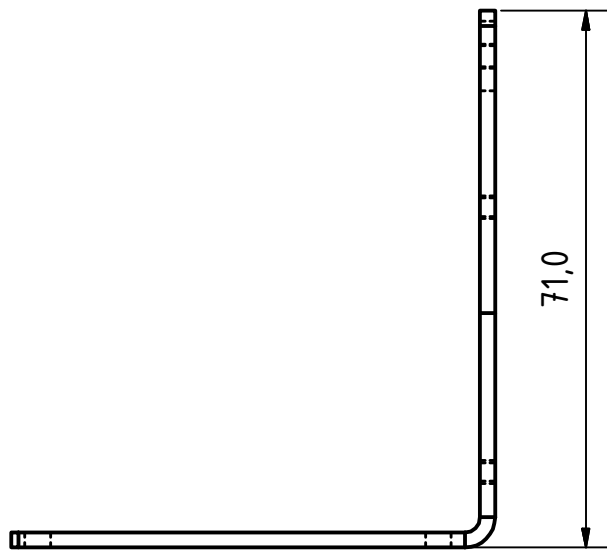


	Datum	Name	
Gezeichnet	22.08.2014	sebas_000	
Kontrolliert			
Norm			
LASER_scanner-1			2
			A4



Werkstoff: Aluminium

	Datum	Name	
Gezeichnet	22.08.2014	sebas_000	
Kontrolliert			
Norm			
LASER_scanner-1			3
			A4



Werkstoff: 2 mm Aluminiumblech

	Datum	Name	
Gezeichnet	22.08.2014	sebas_000	
Kontrolliert			
Norm			
LASER_scanner-1			5
			A4